

**JIANGSU FIRST AVENUE INDUSTRY CO., LTD.**

Skriv:820

Navn: Indhold

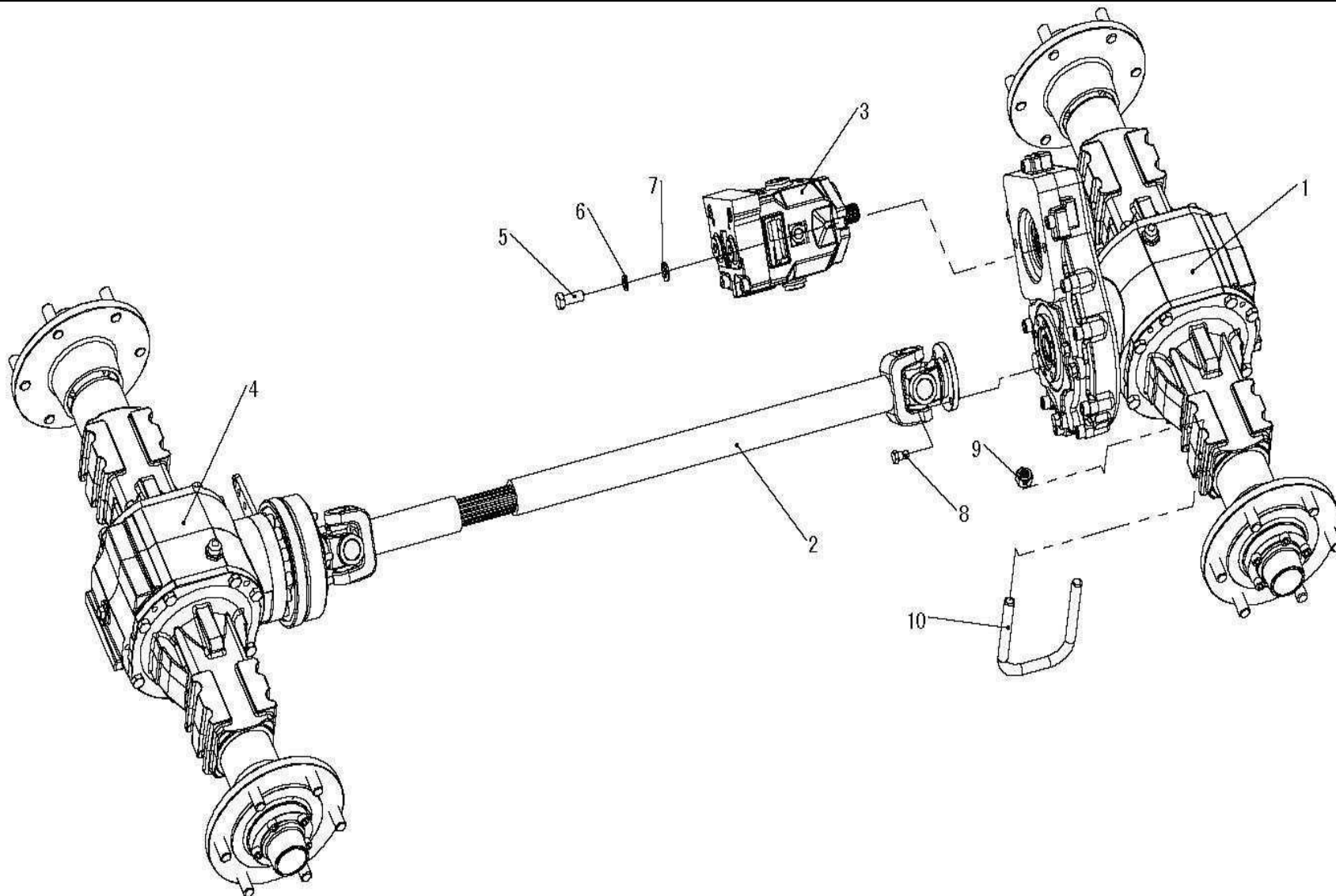
1	Transmisson aksel	17	Kabine samling
2	Ramme foran	18	Samling af dæk
3	Arbejdslampe foran		
4	Arbejdsudstyr		
5	Ramme		
6	Motorhjælm		
7	Sæde		
8	Kabel samling		
9	Bageste motorhjelm		
10	El-system		
11	Luffilter		
12	Raditor		
13	Lydpotte		
14	Kontravægt		
15	Instrument		
16	Hydraulisk system		

Bemærk: **Hvis forbedringerne af reservedelene ikke kan vises på dette reservedelskatalog på samme tid, kan du få de seneste oplysninger fra vores virksomheds salg afdeling og reservedelsforsyningsafdeling.**

**JIANGSU FIRST AVENUE INDUSTRY CO., LTD.**

Skriv:820

Navn: Transmissionsaksel



**JIANGSU FIRST AVENUE INDUSTRY CO., LTD.**

Skriv:820

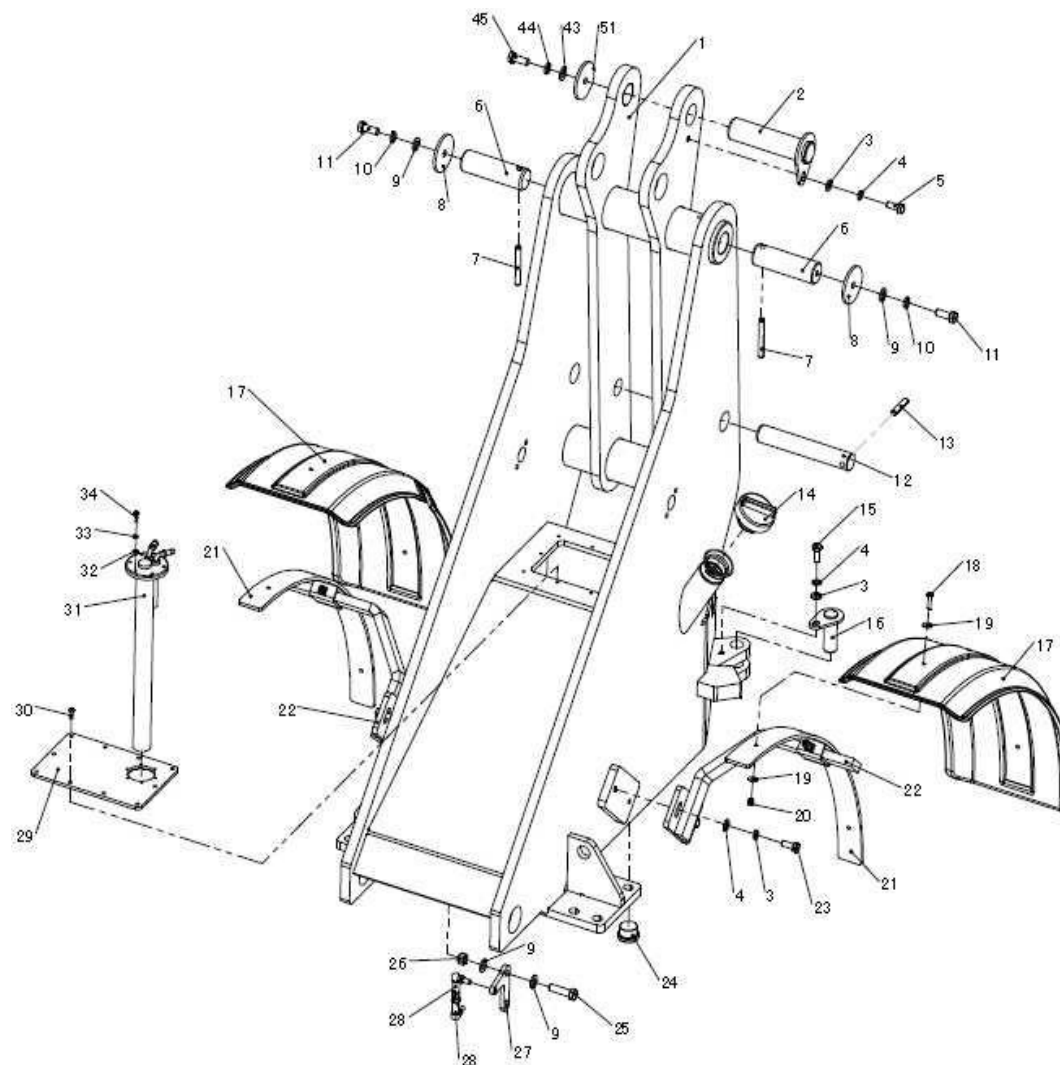
Navn: Transmissionsaksel

Nej	Tegning nr.	Navn på dele	Antal	820	Bemærkning
1	1230-103000-G00	Bagaksel samling	1	X	0000890431.A001
2	1230-101000-000	Transmission aksel samling	1	X	
3	123-104000-G00	Drivmotor	1	X	M4MF65-651B3RF7
4	1230-102000-G00	Samling af foraksler	1	X	0000890432.A001
5	GT05783-014035-00	Sekskanthovedbolt M14X35	2	X	10.9 Klasse
6	GT00093-000014-00	Skive 14	2	X	
7	GT097P1-000014-00	Skive 14	2	X	
8	1230-100001-000	Monter bolt	4	X	
9	GT00889-000010-00	Lås møtrik M10	16	X	
10	1230-100002-000	U Type bolt	8	X	

JIANGSU FIRST AVENUE INDUSTRY CO., LTD.

Skriv:820

Navn: Forsideramme



**JIANGSU FIRST AVENUE INDUSTRY CO., LTD.**

Skriv:820

Navn: Forsideramme

Nej.	Tegning Nej.	Dele Navn	Antal	820	Bemærkning
1	1230-410000-001	Samling af frontramme	1	X	
2	1230-410200-000	Pin samling	1	X	
3	GT097P1-000010-00	Washer 10	6	X	
4	GT00093-000010-00	Vasker 10	6	X	
5	GT5783-010030-00Bolt	M10x30	1	X	
6	1130-410102-000	Pin	2	X	
7	GT879P1-010070-00	Elastisk cylindrisk stift 10 x 70mm	2	X	
8	1130-400015-000	Washer	3	X	
9	GT097P1-000012-00	Vasker 12	5	X	
10	GT00093-000012-00	Vasker 12	3	X	
11	GT5783-012030-00	Bolt M12x30	3	X	
12	1130-400004-000	Pin montage	1	X	
13	GT879P1-010050-00	Elastisk cylindrisk stift 10 x 50mm	1	X	
14	1130-410034-G00	Fuel cap	1	X	
15	GT5783-010020-00Bolt	M10x20	1	X	
16	1130-200100-000	Pin samling	1	X	
17	1230-400017-000	Front cover	2	X	
18	GT05783-006025-00	Hexagon hovedbolt	8	X	
19	GT096P1-000006-00	Vasker 6	16	X	
20	GT889P1-000006-00	Lås møtrik M6	8	X	

**JIANGSU FIRST AVENUE INDUSTRY CO., LTD.**

Skriv:820

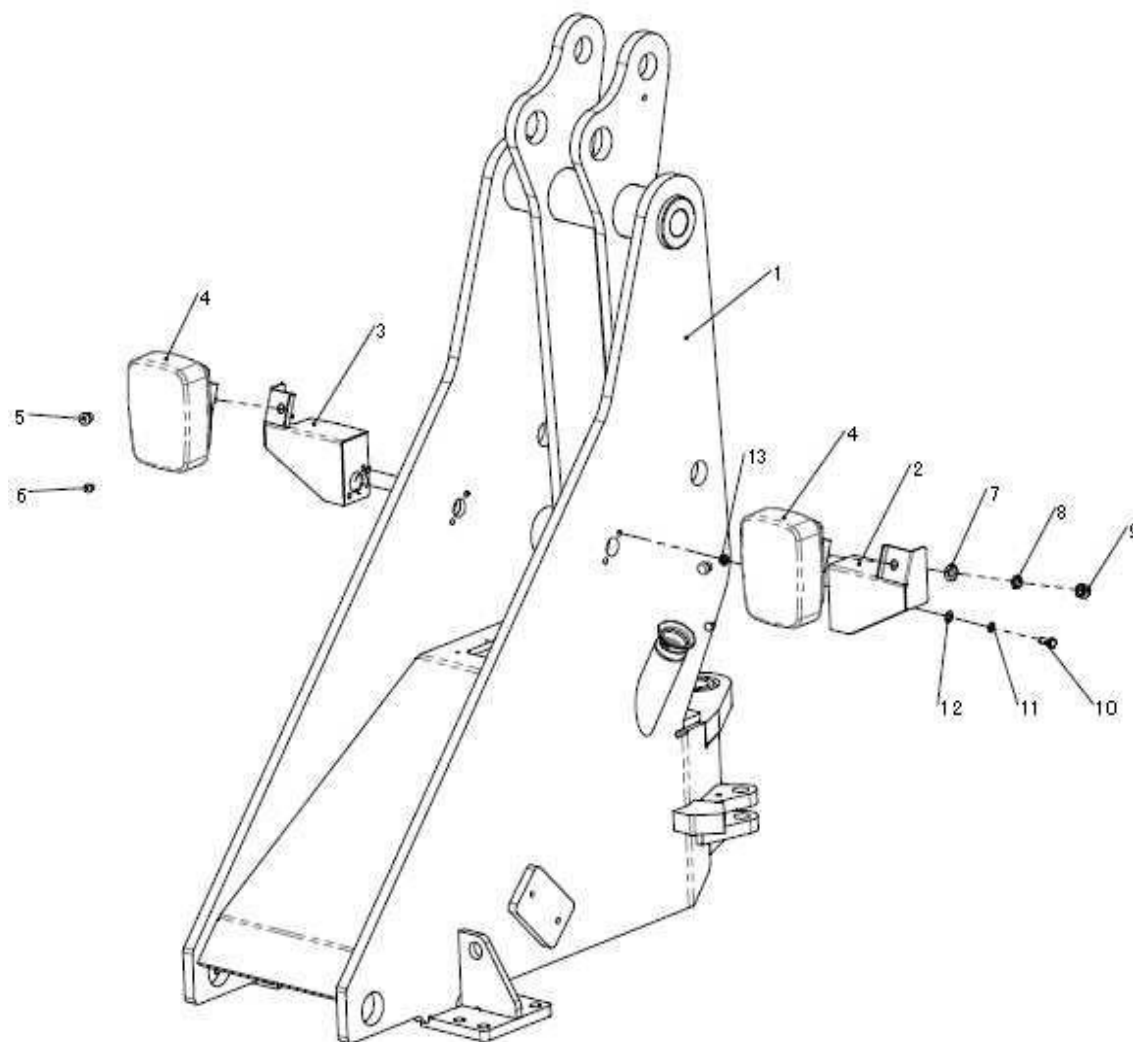
Navn: Forsideramme

Nej.	Tegning nr.	Navn på dele	Antal	820	Bemærkning
21	1230-400600-000	Bremesesamling	2	X	
22	1230-400500-000	Stråle samling	2	X	
23	GT5783-010025-00	Bolt M10x25	4	X	
24	1130-400008-G00	Olietank stik G1	1	X	
25	GT5783-012025-00	Bolt M12x25	1	X	
26	GT06170-000012-00	Låsebolt M12	1	X	
27	1230-400019-000	Håndter bremsesvingarm	1	X	
28	SQP 8 S	Fælles leje	2	X	
29	1130-410035-500	Brændstoftankdæksel	1	X	
30	GT070P2-006016-00	Sekskantet hovedbolt M6X16	10	X	
31	1130-701500-G00	Brændstof sensor	1	X	KLG12027370G2
32	GT097P1-000005-00	Skive 5	6	X	
33	GT00093-000005-00	Skive 5	6	X	
34	GT00818-005016-00	Bolt M5X16	6	X	
35	1130-400900-000	Stop blokering	2	X	
36	GT06170-000016-00	Møtrik M16	2	X	

**JIANGSU FIRST AVENUE INDUSTRY CO., LTD.**

Skriv:820

Navn: Arbejdslampe forfra



**JIANGSU FIRST AVENUE INDUSTRY CO., LTD.**

Skriv:820

Navn: Arbejdslampe forfra

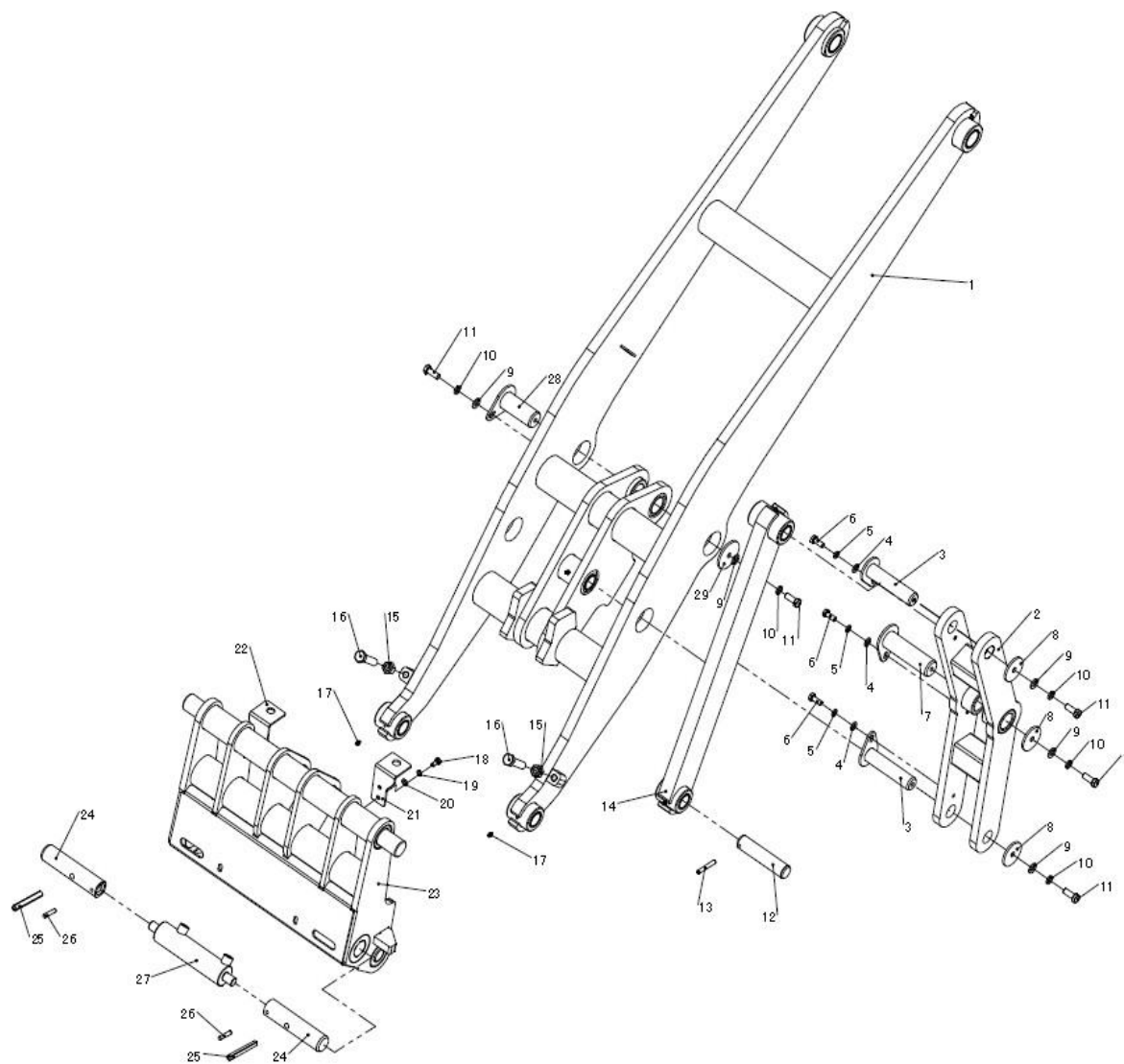
Nr.	Tegning nr.	Dele	Name	820	Remark
1	1230-410000-001	Samling af frontramme	1	X	
2	1130-700400-000	Samling af forreste venstre lysbeslag	1	X	
3	1130-700500-000	Samling af forreste højre lysbeslag	1	X	
4	1130-700300-G00	Forlygte til kombineret	2	X	HD105X105-1
5	1130-700301-G00	lampepære	2	X	
6	1130-700302-G00	lampepære	2	X	
7	GT097P1-000012-00	Skive 12	2	X	
8	GT00093-000012-00	Skive 12	2	X	
9	GT889P1-000012-00	Lås møtrik M12	2	X	
10	GT05783-008035-00	Sekskantbolt M8X35	4	X	
11	GT00093-000008-00	Skive 8	4	X	
12	GT097P1-000008-00	Skive 8	4	X	
13	GT06170-000008-00	Møtrik M8	4	X	



**JIANGSU FIRST AVENUE INDUSTRY CO., LTD.**

Skriv:820

Navn: Arbejdsudstyr



**JIANGSU FIRST AVENUE INDUSTRY CO., LTD.**

Skriv:820

Navn: Arbejdsudstyr

Nej.	Tegning Nej.	Dele Navn	Antal	820	Bemærkning
1	1230-431000-000	Armsamling	1	X	
2	1230-433000-000Crank	arm samling	1	X	
3	1130-430200-000	Pin rullesamling	2	X	
4	GT097P1-000010-00	Vasker 10	3	X	
5	GT00093-000010-00	Vasker10	3	X	
6	GT05783-010025-00	Bolt M8X25	3	X	
7	1130-430300-000	Pin rulle samling	1	X	
8	1130-400012-000	Gasket	3	X	
9	GT097P1-000012-00	Vasker 12	5	X	
10	GT00093-000012-00	Vasker 12	5	X	
11	GT05783-012030-00	Bolt M12X30	5	X	
12	1130-400016-000	Pin roll	1	X	
13	GT879P1-008060-00Pin	8X603		X	
14	1230-435000-000Link	samling	1	X	
15	GT06170-000016-00	Nut	2	X	
16	GT05783-016070-00	Hexagonal hovedbolt	2	X	
17	J7940P1-006000-00	Olie kop	9	X	
18	GT05783-008016-00	Hexagonal hovedbolt	2	X	
19	GT00093-000008-00	Vasker 8	2	X	
20	GT097P1-000008-00	Vasker 8	2	X	

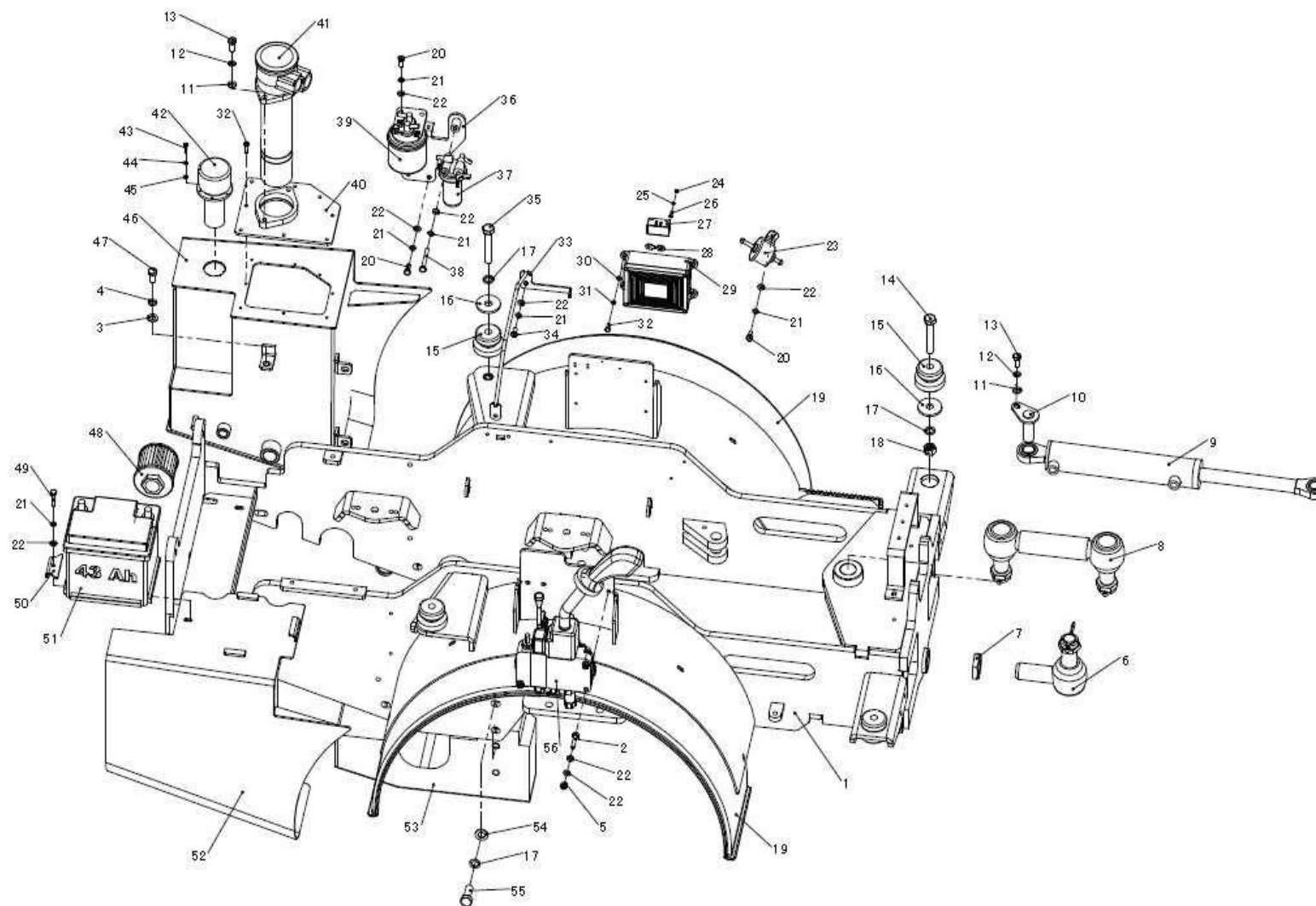




JIANGSU FIRST AVENUE INDUSTRY CO., LTD.

Skriv:820

Navn: Ramme



**JIANGSU FIRST AVENUE INDUSTRY CO., LTD.**

Skriv:820

Navn: Ramme

Nej	Tegning nr.	Navn på dele	Antal	820	Bemærkning
1	1230-420000-000	Bageste ramme samling	1	X	
2	GT05783-008045-00	Sekskantet hovedbolt M8X45	3	X	
3	GT097P1-000012-00	Skive 12	6	X	
4	GT00093-000012-00	Skive 12	6	X	
5	GT00889-000008-00	Lås møtrik M8	3	X	
6	1130-400100-000	En måde rabbet	1	X	
7	GT06173-000038-01	Tynd møtrik M38X1.5	1	X	
8	1130-400200-000	Tovejs rabbet	1	X	
9	1230-201000-G00	Styrecylinder	1	X	
10	1130-200100-000	Pin rall	1	X	
11	GT097P1-000010-00	Skive 10	3	X	
12	GT00093-000010-00	Skive 10	3	X	
13	GT05783-010020-00	Sekskantet hovedbolt M10X20	3	X	
14	GT05782-016080-00	Sekskantet hovedbolt M16X80	2	X	
15	1130-400800-G00	Stødpude til motordæksel	4	X	22C0007-00
16	GT05287-000016-00	Ekstra stor skive 16	4	X	
17	GT00093-000016-00	Skive 16	10	X	
18	GT889P1-000016-00	Lås møtrik M16	2	X	
19	1230-400018-000	Bagside	2	X	
20	GT05783-008020-00	Sekskantet hovedbolt M8X20	6	X	

**JIANGSU FIRST AVENUE INDUSTRY CO., LTD.**

Skriv:820

Navn: Ramme

Nej.	Tegning nr.	Navn på dele	Antal	820	Bemærkning
21	GT00093-000008-00	Skive 8	10	X	
22	GT097P1-000008-00	Skive 8	16	X	
23	1130-350200-G00	Brændstofpumpe	1	X	
24	GT097P1-000003-00	Skive 3	2	X	
25	GT00093-000003-00	Skive 3	2	X	
26	GT00818-003010-00	Kryds fordybningshoved skrue M3X10	2	X	
27	1130-701201-G00	Sikring	1	X	ANF-60
28	1130-701200-G00	Sikringsblok	1	X	ANS-H
29	1130-701300-G00	Kontrolboks	1	X	
30	GT097P1-000006-00	Skive 6	4	X	
31	GT00093-000006-00	Skive 6	4	X	
32	GT05783-006020-00	Sekskantet hovedbolt M6X20	12	X	
33	1230-400800-000	Link samling	1	X	
34	GT05783-008016-00	Sekskantet hovedbolt M8X16	2	X	
35	GT05782-016070-00	Sekskantet hovedbolt M16X70	2	X	
36	1230-350100-000	Olie vand seperator beslag	1	X	
37	1130-350300-G00	Seperator til olievand	1	X	
38	GT05783-008065-00	Sekskantet hovedbolt M8X65	1	X	
39	1130-350100-G00	Brændstoffilter	1	X	
40	1230-450100-000	Hydraulisk tankdæksel	1	X	

**JIANGSU FIRST AVENUE INDUSTRY CO., LTD.**

Skriv:820

Navn: Ramme

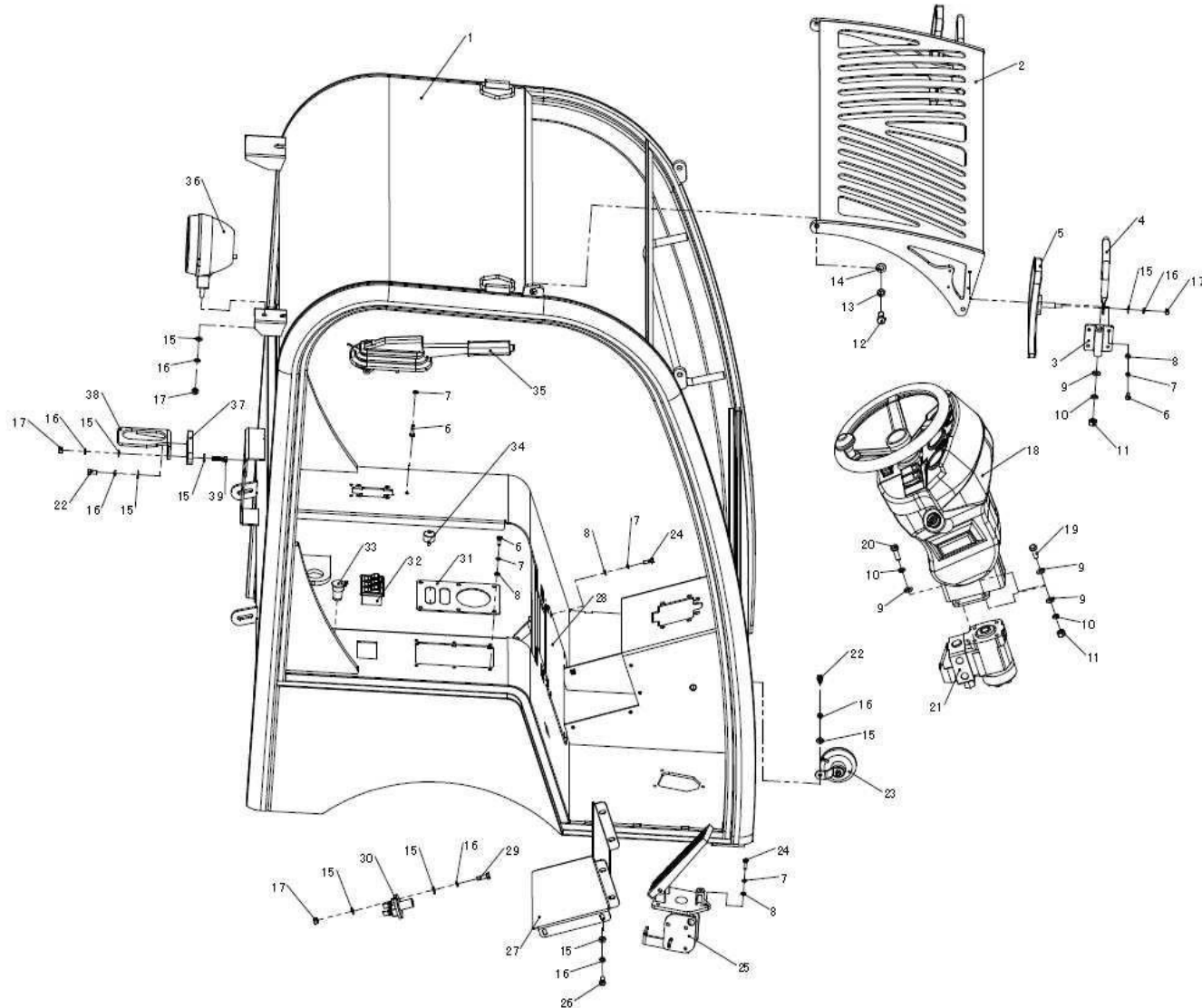
Nej.	Tegning nr.	Navn på dele	Antal	820	Bemærkning
41	1130-600700-G00	Retursugefilter	1	X	TRF-100X10
42	1130-600800-G00	Tryk på luftfilter	1	X	PAF2-0.035-0.55-20F
43	GT05783-005016-00	Sekskantet hovedbolt M5X16	6	X	
44	GT00093-000005-00	Skive 5	6	X	
45	GT097P1-000005-00	Skive 5	6	X	
46	1230-450000-000	Svejsning af hydraulisk tank	1	X	
47	GT05783-012025-00	Sekskantet hovedbolt M12X25	6	X	
48	1130-600600-G00	Gearpumpe sugefilter	1	X	
49	GT05783-008035-00	Sekskantet hovedbolt M8X35	1	X	
50	1130-700104-000	Batteri fix plade	1	X	
51	1130-703000-G50	Batteri	1	X	6-QW-60(L2400)
52	1230-460000-000	Højre tank	1	X	
53	1230-440007-000	Vice modvægt	1	X	
54	GT097P1-000016-00	Skive 16	6	X	
55	GT05783-016040-00	Sekskantet hovedbolt M16X40	6	X	
56	1130-600500-G00	Trevejs reguleringsventil	1	X	



JIANGSU FIRST AVENUE INDUSTRY CO., LTD.

Skriv:820

Navn: Bonnet



**JIANGSU FIRST AVENUE INDUSTRY CO., LTD.**

Skriv:820

Navn: Bonnet

Nej.	Tegning nr.	Navn på dele	Antal	820	Bemærkning
1	1230-471000-000	Overhead guard svejsning samling	1	X	
2	1230-470100-000	Overhead vagt	1	X	
3	1230-470006-000	Støtte til bagspejl	2	X	
4	1230-470005-000	Bageste spejlbeslag	2	X	
5	1230-470300-G00	Bagspejl	2	X	FG240X145
6	GT05783-006016-00	Bolt M6X16	17	X	
7	GT00093-000006-00	Skive 6	27	X	
8	GT097P1-000006-00	Skive 6	24	X	
9	GT097P1-000010-00	Skive 10	14	X	
10	GT097P1-000010-00	Skive 10	10	X	
11	GT889P1-000010-00	Lås møtrik M10	6	X	
12	GT05783-012025-00	Bolt M12X25	4	X	
13	GT00093-000012-00	Skive 12	4	X	
14	GT097P1-000012-00	Skive 12	4	X	
15	GT097P1-000008-00	Skive 8	22	X	
16	GT00093-000008-00	Skive 8	18	X	
17	GT06170-000008-00	Møtrik M8	7	X	
18	1130-710000-G00	Instrumentbræt	1	X	040101037255
19	GT05783-010025-00	Bolt M10X25	4	X	
20	GT05783-010030-00	Bolt M10X30	4	X	

**JIANGSU FIRST AVENUE INDUSTRY CO., LTD.**

Skriv:820

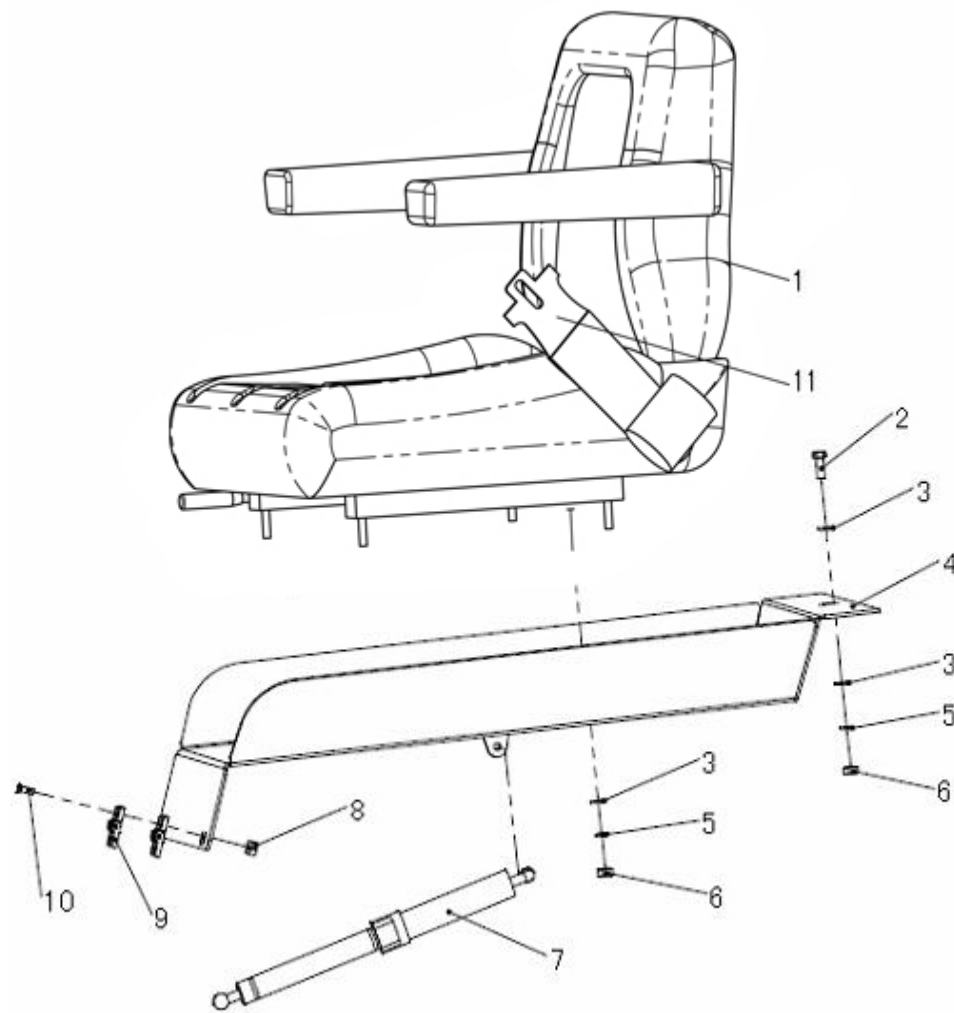
Navn: Bonnet

Nej.	Tegning nr.	Navn på dele	Antal	820	Bemærkning
21	1230-202000-G00	Omdirigerer	1	X	101S-5-125-17.5-A
22	GT05783-008016-00	Bolt M8X16	3	X	
23	1130-701100-G00	Horn	1	X	12V 110db
24	GT05783-006020-00	Bolt M6X20	10	X	
25	1130-300100-G00	Acceleration pedal samling	1	X	GJ1110
26	GT05783-008020-00	Bolt M8X20	1	X	
27	1230-470002-000	Dække	1	X	
28	1230-470001-000	Vagtplade	1	X	
29	GT05783-008025-00	Bolt M8X25	2	X	
30	1130-701900-G00	Generel afbryder	1	X	6EK 002 843-002
31	1230-310020-000	Dæksel til flere ventiler	1	X	
32	1230-701400-G00	Trevejs vippekontakt	1	X	Valgfri
33	1230-701600-G00	cigar lighter stikkontakt	1	X	12VOptional
34	1130-445400-G00	Stødpude	2	X	
35	1130-100400-G00	Håndtag bremsekontrol niveau samling	1	X	
36	1230-701500-G00	Arbejdslys	1	X	WD125-3
37	1230-470004-000	Shim plade	1	X	
38	1230-470200-000	Lås beslag	1	X	
39	GT05783-008030-00	Bolt M8X30	2	X	

**JIANGSU FIRST AVENUE INDUSTRY CO., LTD.**

Skriv:820

Navn: Sæde



**JIANGSU FIRST AVENUE INDUSTRY CO., LTD.**

Skriv:820

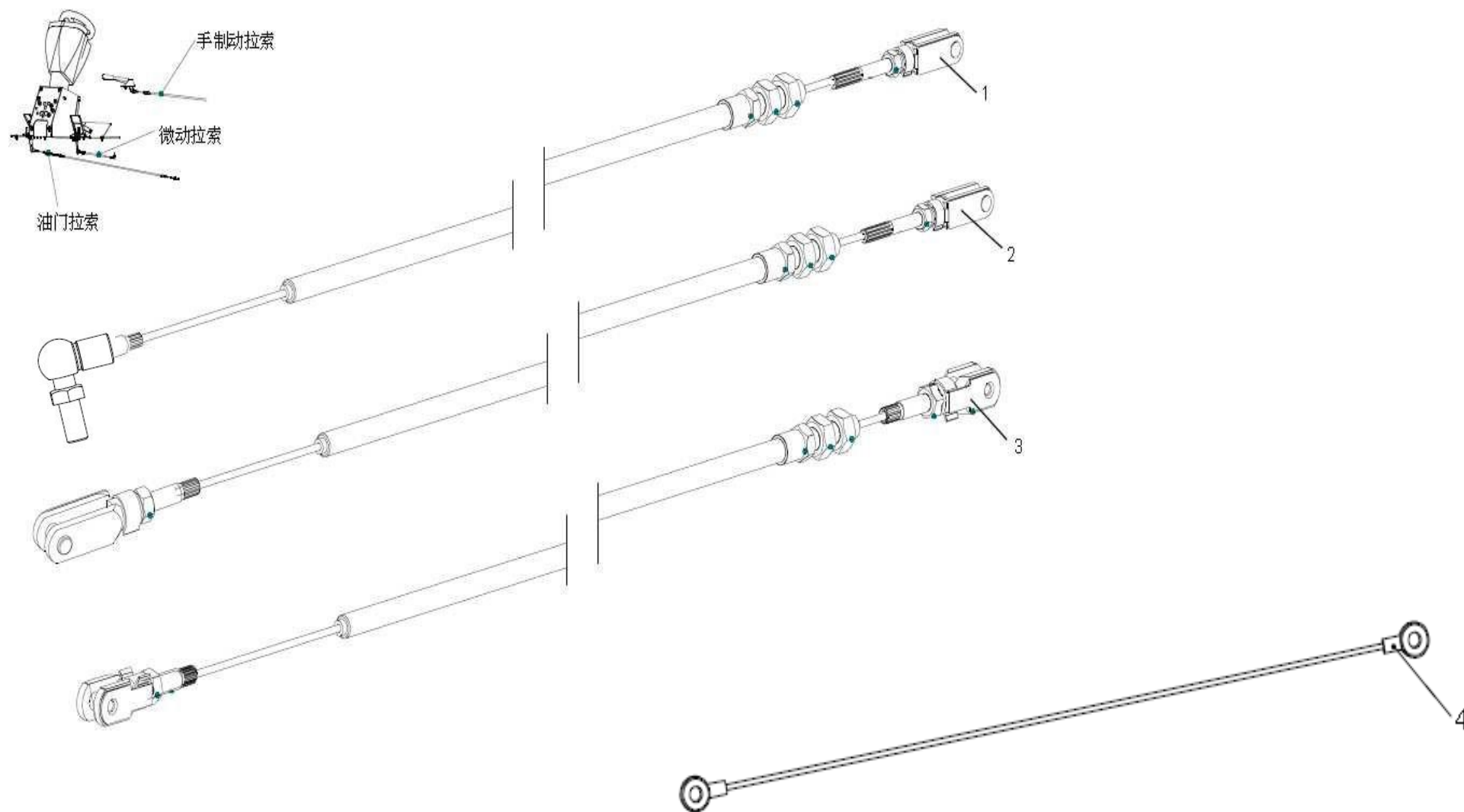
Navn: Sæde

Nej.	Tegning Nej.	Dele Navn	Antal	820	Bemærkning
1	1130-440100-G00	Seat	1	X	
2	GT05783-008020-00	Hexagona hovedbolt M8X20	1	X	
3	GT097P1-000008-00	Vasker8	6	X	
4	1230-470300-000	Sæde byggeplade	1	X	
5	GT00093-000008-00	Vasker 8	5	X	
6	GT06170-000008-00	Nut M8	5	X	
7	1230-470400-G00	Gasfjeder L = 335	1	X	
8	1230-471202-000Hinge	fastgørelsesplade	2	X	
9	1130-440200-G00Sædehængsel		2	X	
10	GT070P3-005020-00Hexagon-stik	forsænket hoved Skruer M5X20	8	X	
11	1130-440101-G00	Sele bælte	1	X	

**JIANGSU FIRST AVENUE INDUSTRY CO., LTD.**

Skriv:820

Navn: Kablesamling

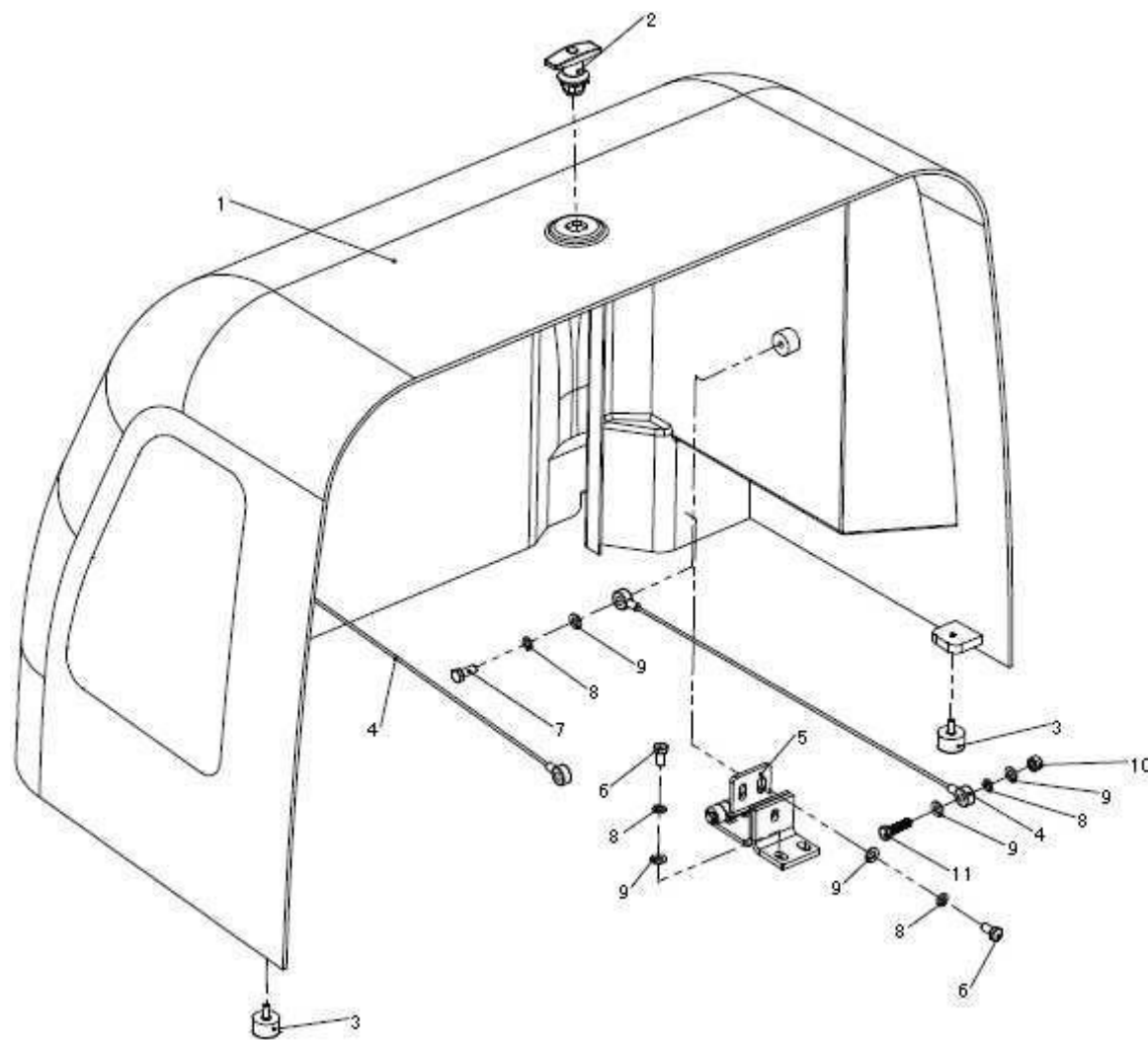




**JIANGSU FIRST AVENUE INDUSTRY CO., LTD.**

Skriv:820

Navn: Bageste motorhjem





**JIANGSU FIRST AVENUE INDUSTRY CO., LTD.**

Skriv:820

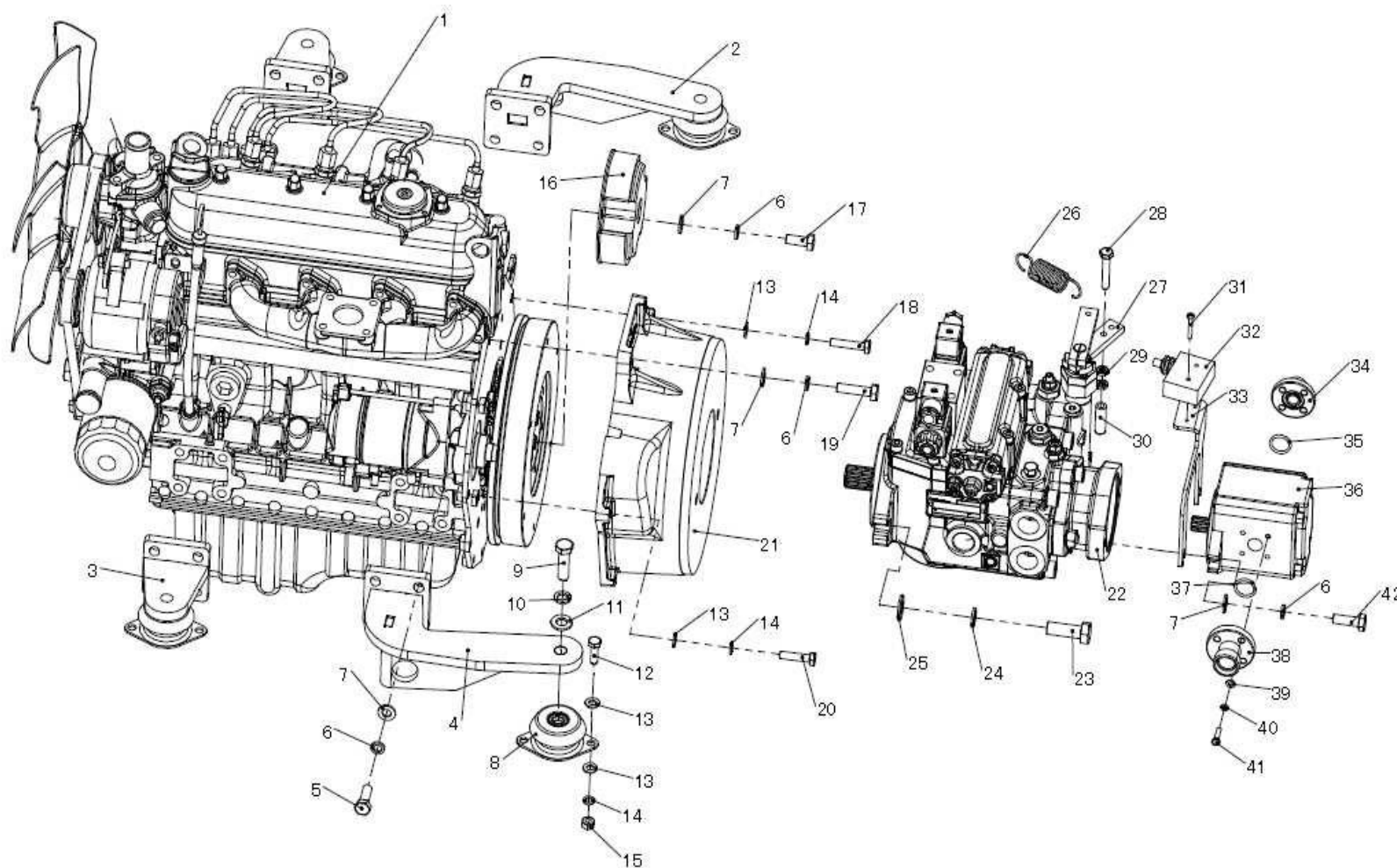
Navn: Bageste motorhjeml

Nej.	Tegning Nej.	Dele Navn	Antal	820	Bemærkning
	11230-445100-G00Rear	motorhjeml samling	1	X	
	21130-445600-G00	Lås samling	1	X	
	31130-445400-G00Shock	pude samling	2	X	
	41230-445200-G00Rear	motorhjeml afstandskabel	2	X	
	51130-445200-000	Hinge samling	2	X	
	6GT05783-008016-00	sekskantet hovedbolt M8X16	8	X	
	7GT05783-008020-00	sekskantet hovedbolt M8X20	2	X	
	8GT00093-000008-00	Vasker 8	12	X	
	9GT0097P1-000008-00	Vasker 8	14	X	
	10GT06170-000008-00	Nut M8	2	X	
	11GT05783-008030-00	sekskantet hovedbolt M8X30	2	X	

JIANGSU FIRST AVENUE INDUSTRY CO., LTD.

Model:820

Navn:Strømsystem



**JIANGSU FIRST AVENUE INDUSTRY CO., LTD.**

Model:820

Navn:Strømsystem

Nej.	Tegning nr.	Navn på dele	Tal	820	Bemærkning
1	1230-301000-G00	Motor samling	1	X	V1505
2	1130-310300-000	Venstre motorsamling forfod	1	X	
3	1130-310500-000	Efter motorens stentkomponenter	2	X	
4	1130-310200-000	Højre forreste fod motor samling	1	X	
5	GT05786-010035-00	Sekskanthovedbolt M10X1.25X35	16	X	
6	GT00093-000010-00	skive 10	23	X	
7	GT097P1-000010-00	skive 10	23	X	
8	1230-310600-G00	Motorvibrationspude	4	X	SM100-50-00
9	GT05783-012040-00	Sekskantet hovedbolt M12X40	4	X	
10	GT00093-000012-00	skive 12	4	X	
11	GT097P1-000012-00	skive 12	4	X	
12	GT05783-008025-00	Sekskantet hovedbolt M8X25	8	X	
13	GT097P1-000008-00	skive 8	21	X	
14	GT00093-000008-00	skive 8	13	X	
15	GT889P1-000008-00	Låsemøtrik 8	8	X	
16	1130-100700-G00	Kobling	1	X	Monolastisk 28 TOSHA Z=15 16/32
17	GT05786-010025-00	Sekskanthovedbolt M10X1.25X25	3	X	
18	GT05783-008040-00	Sekskantet hovedbolt M8X40	1	X	
19	GT05786-010040-00	Sekskantbolt M10X1.25X40	2	X	
20	GT05783-008035-00	Sekskantet hovedbolt M8X35	4	X	

**JIANGSU FIRST AVENUE INDUSTRY CO., LTD.**

Model:820

Navn:Strømsystem

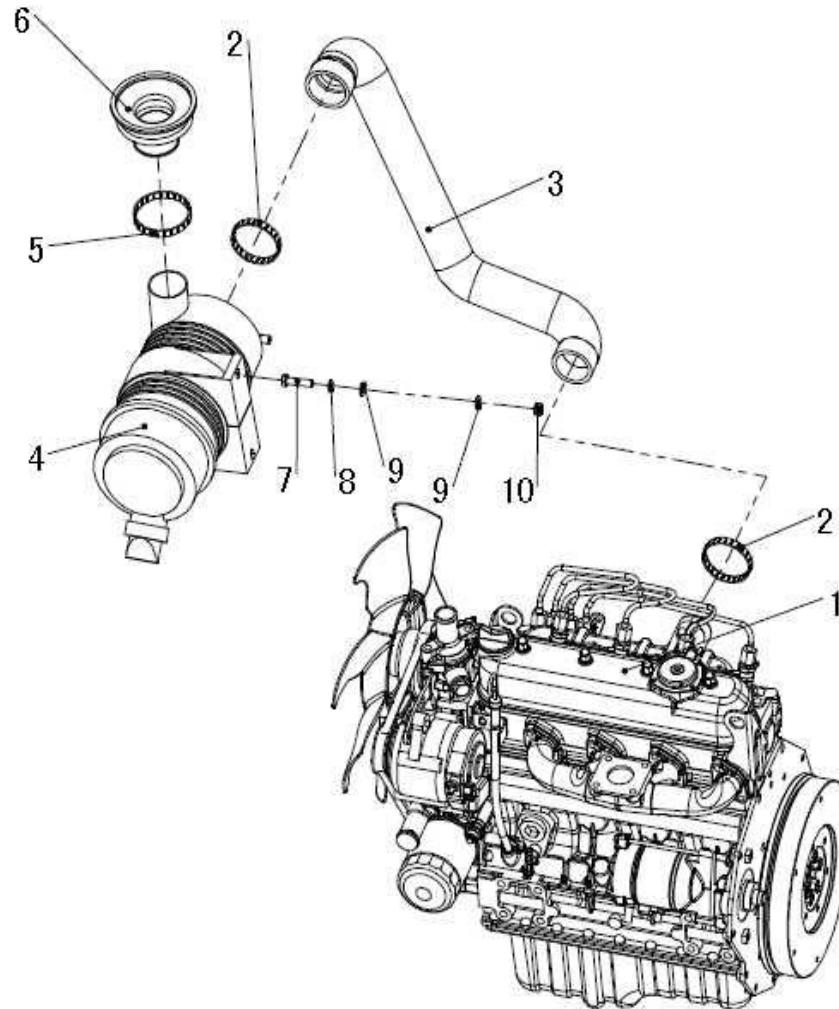
Nej.	Tegning nr.	Navn på dele	Tal	820	Bemærkning
21	1130-310001-G00	Kobling shell	1	X	
22	1230-302000-G00	stempelpumpe	1	X	
23	GT05783-014040-00	Sekskanthovedbolt M14X40	2	X	
24	GT00093-000014-00	skive 14	2	X	
25	GT097P1-000014-00	skive 14	2	X	
26	1130-100006-000	inching pull-off fjeder	1	X	
27	1130-700004-000	svingarm	1	X	
28	GT05783-008050-00	Sekskantet hovedbolt M8X50	1	X	
29	GT06172-000008-00	tynd møtrik M8	1	X	
30	1130-100011-000	koblingsaksel	1	X	
31	GT00818-004030-00	Tværgående panoreringsbolt M4X30	2	X	
32	1130-700002-G00	rejse skifte	1	X	XZ7-310
33	1130-700003-000	Beslag til rejsekontakt	1	X	
34	1130-600201-000	Gearpumpeflange1	1	X	
35	GT34521-00202P65-00	O-ring	1	X	
36	1230-303000-G00	gear pumpe	1	X	CBWKA-F315AF
37	G3452P1-00252P65-00	O-ring	1	X	
38	1130-600101-000	Gearpumpe flange2	1	X	
39	GT097P1-000005-00	skive 5	8	X	
40	GT00093-000005-00	skive 5	8	X	



**JIANGSU FIRST AVENUE INDUSTRY CO., LTD.**

Model:820

Navn:Luftfilter

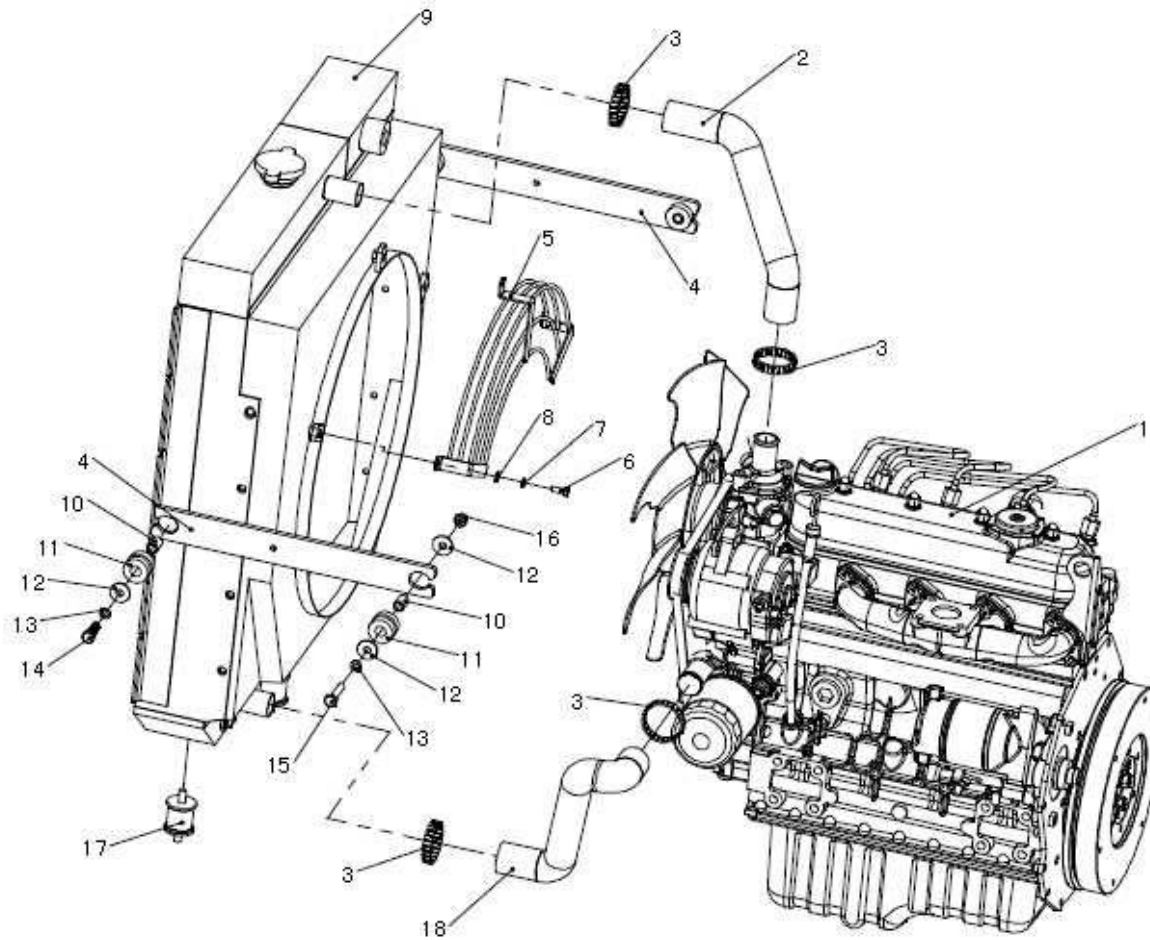




**JIANGSU FIRST AVENUE INDUSTRY CO., LTD.**

Model:820

Navn:Vandtank





**JIANGSU FIRST AVENUE INDUSTRY CO., LTD.**

Model:820

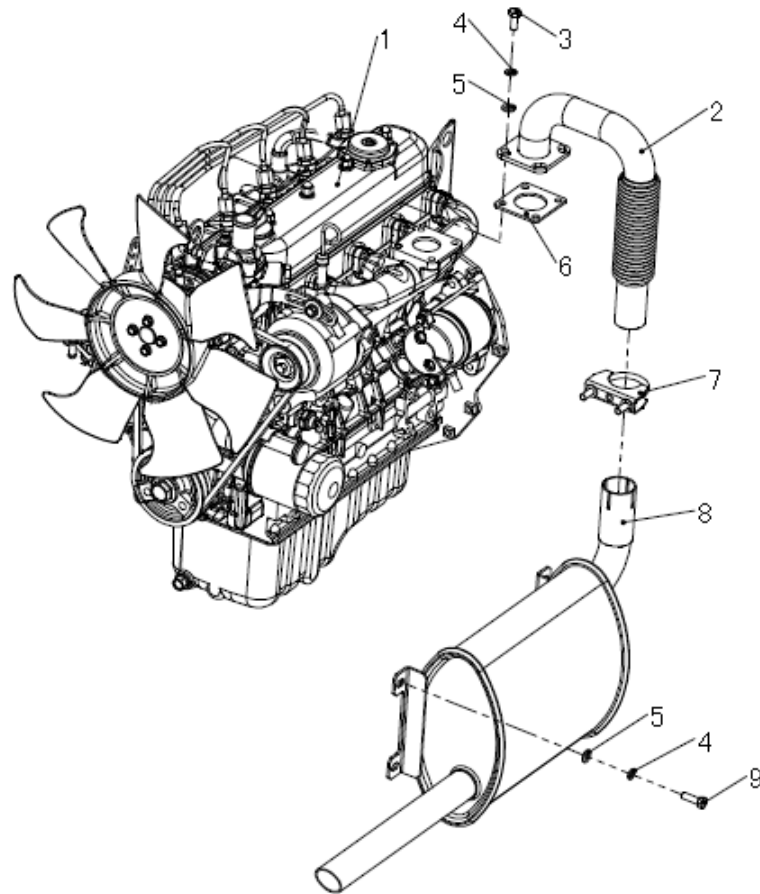
Navn:vandtank

Nej	Tegning nr.	Navn på dele	Tal	820	Bemærkning
1	1230-301000-G00	Motor samling	1	X	V1505
2	1230-340002-G00	øvre slange	1	X	
3	JT08870+032044-00	Slangeklemmer 32-44	4	X	
4	1230-340004-G00	tank beslag	2	X	
5	1230-340300-000	samling af vindbeskyttelsesdæksel	1	X	
6	GT05783-006016-00	bolt M6X16	3	X	
7	GT00093-000006-00	skive 6	3	X	
8	GT097P1-000006-00	skive 6	3	X	
9	1230-340100-G00	Radiator samling	1	X	
10	1130-340007-G00	bøsning	4	X	
11	1130-340006-G00	Tank stødpude	4	X	
12	GT00096-000008-00	stor skive 8	6	X	
13	GT00093-000008-00	skive 8	4	X	
14	GT05783-008030-00	bolt M8X30	2	X	
15	GT05783-008040-00	bolt M8X40	2	X	
16	GT00889-000008-00	lås møtrik M8	2	X	
17	1130-340001-G00	Tank stødpude	2	X	120A-04-2000000
18	1230-340001-G00	downcomer	1	X	

**JIANGSU FIRST AVENUE INDUSTRY CO., LTD.**

Model:820

Navn:Lyddæmper



# GSU FØRSTE ALLÉ INDUSTRI CO.

Model:820

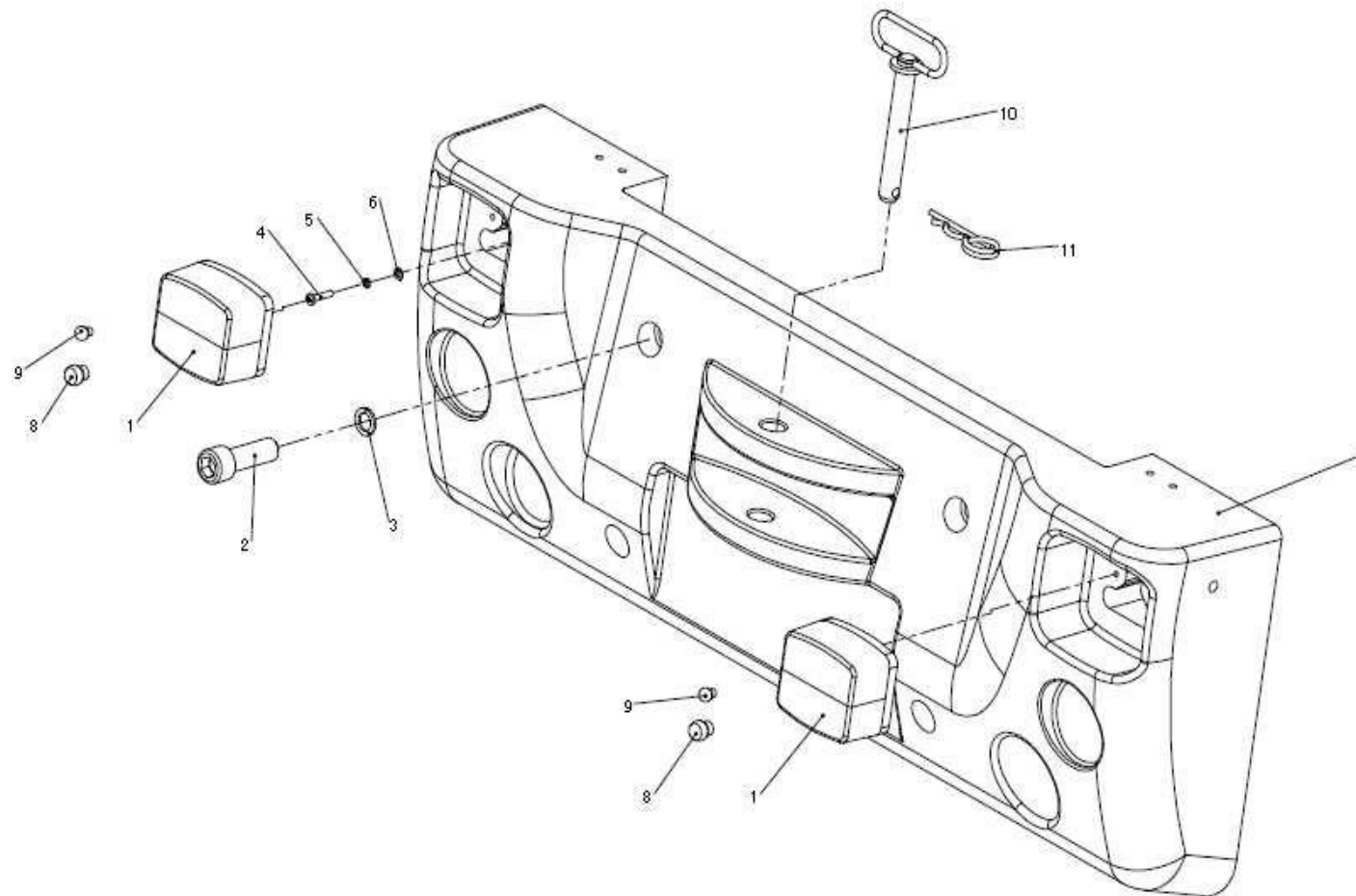
Navn:Lyddæmper

Nej	Tegning nr.	Navn på dele	Tal	820	Bemærkning
1	1230-301000-G00	Motor samling	1	X	V1505
2	1230-320100-G00	øvre udstødningsrør	1	X	
3	GT05783-008020-00	bolt M8X20	4	X	
4	GT00093-000008-00	skive 8	8	X	
5	GT097P1-000008-00	skive 8	8	X	
6	1130-300407-G00	udstødningsrørpakning	1	X	
7	1230-320400-G00	øvre udstødningsrørklemme	1	X	
8	1230-320300-G00	lydpotte	1	X	
9	GT05783-008025-00	bolt M8X25	4	X	

JIANGSU FIRST AVENUE INDUSTRY CO., LTD.

Model:820

Navn:Modvægt



**JIANGSU FIRST AVENUE INDUSTRY CO., LTD.**

Model:820

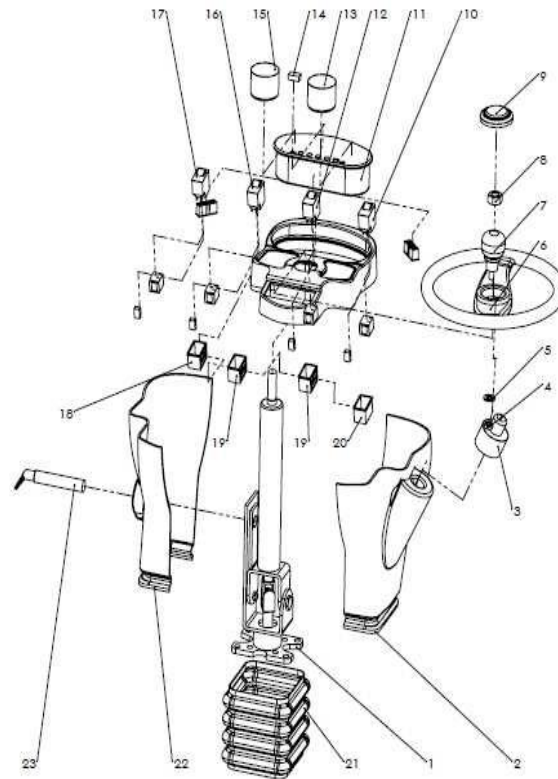
Navn:Modvægt

Nej	Tegning nr.	Navn på dele	Tal	820	Bemærkning
1	1130-700900-G00	Hale komponent	2	X	XH8-12
2	GT05783-016045-00	Sekskantet hovedbolt M16X45	4	X	
3	GT00093-000016-00	Forårsskiver 16	4	X	
4	GT00818-005025-00	Pandebolt M5X25 med tværspalte	4	X	
5	GT00093-000005-00	Forårsskive 5	4	X	
6	GT097P1-000005-00	Forårsskive 5	4	X	
7	1230-44006-000	kontravægt	1	X	
8	1130-700901-G00	pære 1	2	X	
9	1130-700902-G00	pære 2	2	X	
10	1130-440900-000	trækkraftstift	1	X	
11	1130-440010-G00	Fleksibel split pin d1=φ4	1	X	

**JIANGSU FIRST AVENUE INDUSTRY CO., LTD.**

Model:820

Navn:Instrument



**JIANGSU FIRST AVENUE INDUSTRY CO., LTD.**

Model:820

Navn:Instrument

Nej	Tegning nr.	Navn på dele	Tal	820	Bemærkning
1	1130-710100-G00	Samling af ratstamme	1	X	
2	1130-710001-G00	Nederste højre skal	1	X	
3	1130-710002-G00	Tændingskontakt	1	X	
4	1130-710003-G00	Møtrik1	1	X	
5	1130-710004-G00	Pude 1	1	X	
6	1130-710005-G00	Hjul	1	X	
7	1130-710006-G00	Håndtagets retning	1	X	
8	1130-710007-G00	Møtrik 2	1	X	
9	1130-710008-G00	Ratdæksel	1	X	
10	1130-710009-G00	Tænd for lysafbryderen	1	X	
11	1130-710010-G00	Kerneinstrumentering	1	X	
12	1130-710012-G00	Arbejdslysfabryder	1	X	
13	1130-710013-G00	Brændstofmåler	1	X	
14	1130-710014-G00	Timer	1	X	
15	1130-710015-G00	Vandtemperatur	1	X	
16	1130-710016-G00	Forlygtekontakt	1	X	
17	1130-710017-G00	Højttalerkontakt	1	X	
18	1130-710018-G00	Skift beslag (venstre)	1	X	
19	1130-710019-G00	Kontaktbeslag (midten)	2	X	

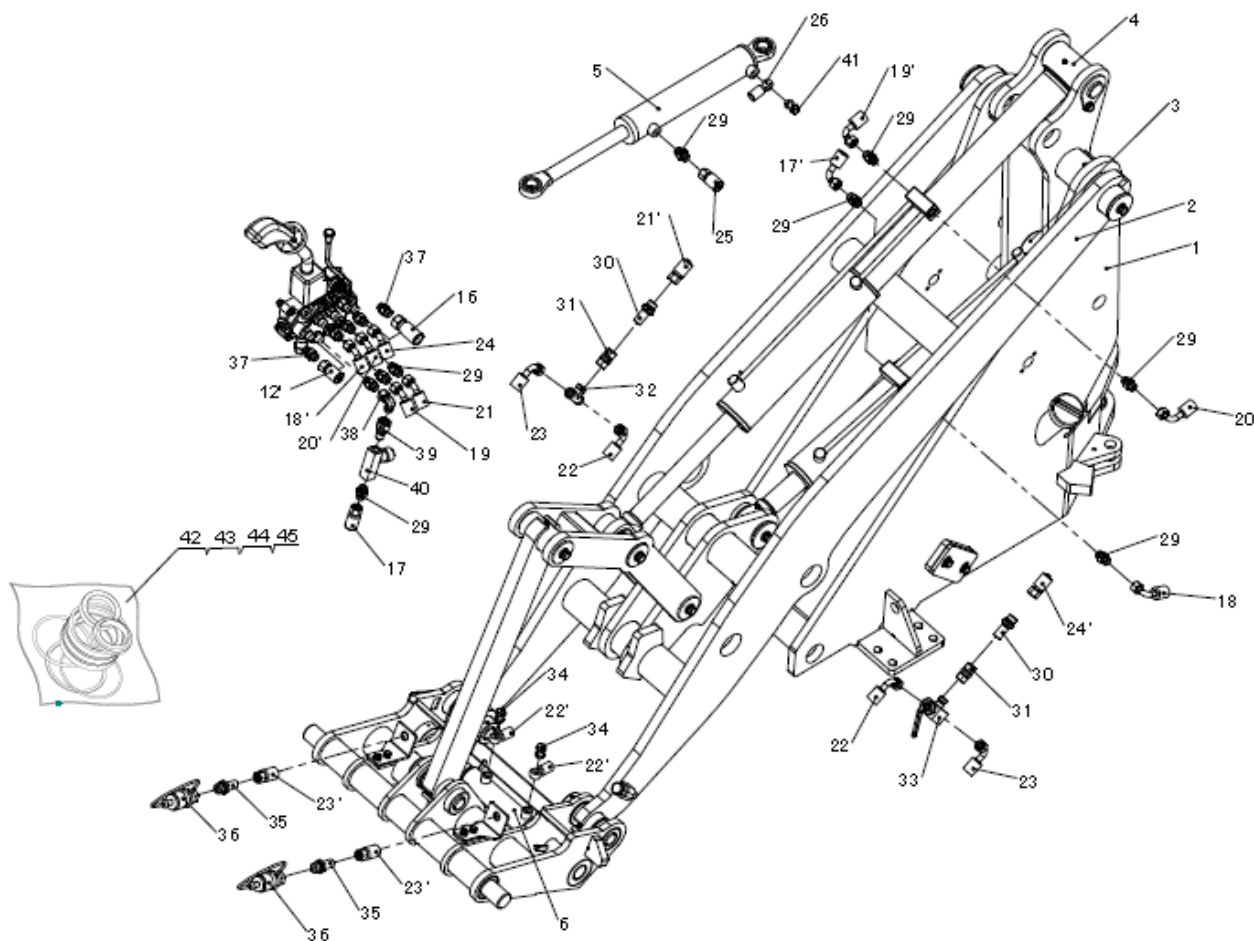




JIANGSU FIRST AVENUE INDUSTRY CO., LTD.

Model:820

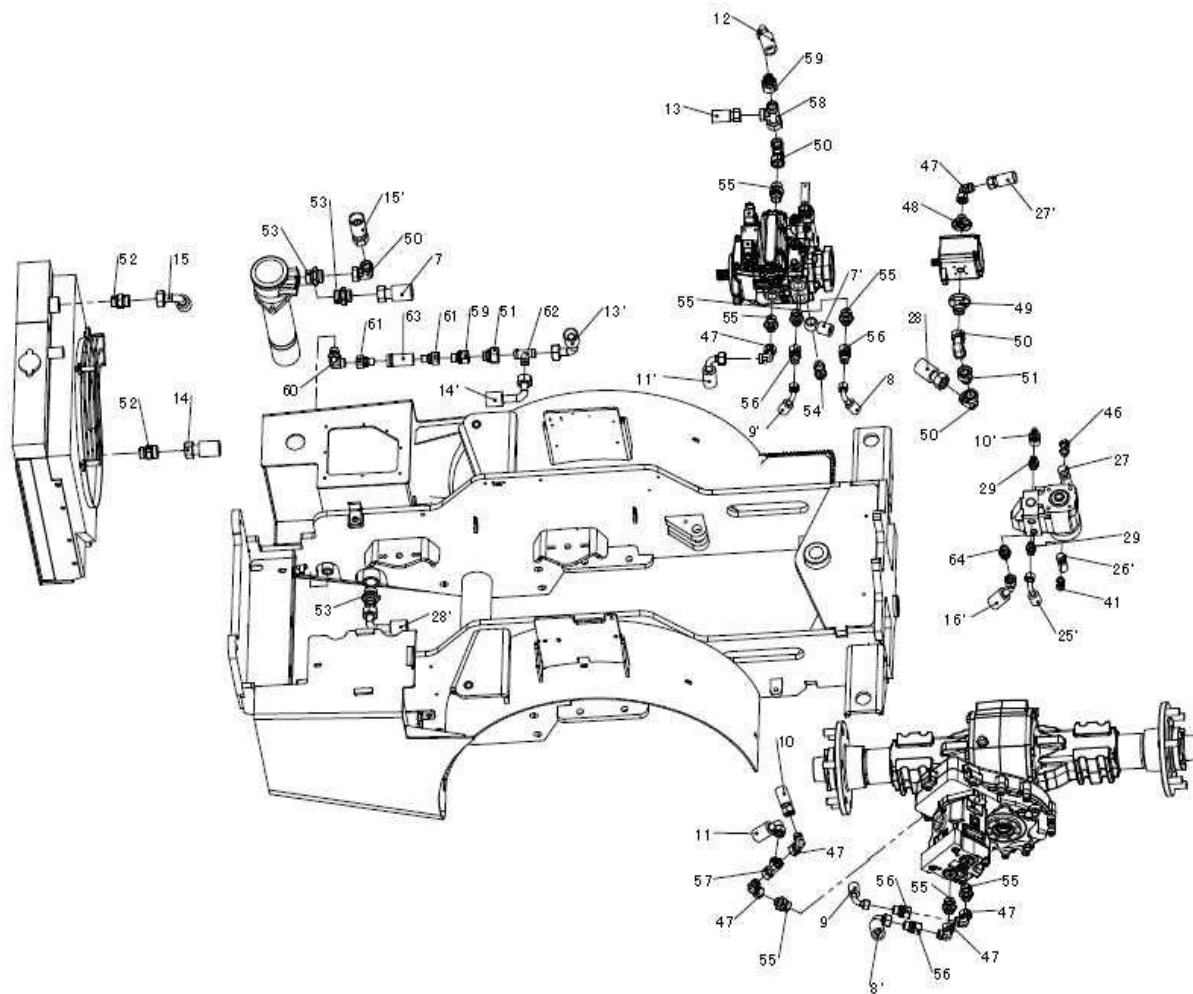
Navn:Hydraulisk system



JIANGSU FIRST AVENUE INDUSTRY CO., LTD.

Model:820

Navn:Hydraulisk system



**JIANGSU FIRST AVENUE INDUSTRY CO., LTD.**

Model:820

Navn:Hydraulisk system

Nej.	Tegning Nej.	Dele Navn	Tal	820	Bemærkning
1	1230-410000-001	Samling af frontramme	1	X	
2	1230-430000-502	arbejdsenhed	1	X	
3	1230-436000-G01	løftende cylinderkomponenter	1	X	
	41230-437000-G01	tiltende cylinderkomponenter	1	X	
	51230-201000-G00	komponenter til styring af cylinder	1	X	
	61130-438000-G00	komponenter til låsecylinder	1	X	
	71230-610300-G00tube	ass'y	1	X	
	81230-610600-G00tube	ass'y	1	X	
	91230-610800-G00tube	røv'y	1	X	
	101230-611300-G00tube	ass'y	1	X	
	111230-612700-G00tube	røv'y	1	X	
	121230-610200-G00tube	ass'y	1	X	
	131230-612800-G00tube	røv'y	1	X	
	141230-610400-G01tube	ass'y	1	X	
	151230-610100-G00tube	røv'y	1	X	
	161230-611200-G00tube	ass'y	1	X	
	171230-612300-G01tube	røv'y	1	X	
	181230-612200-G01tube	ass'y	1	X	
	191230-612500-G01tube	røv'y	1	X	
	201230-612400-G01tube	ass'y	1	X	

**JIANGSU FIRST AVENUE INDUSTRY CO., LTD.**

Model:820

Navn:Hydraulisk system

Nej.	Tegning nr.	Navn på dele	Tal	820	Bemærkning
21	1230-611800-G01	rør røv'y	1	X	
22	1230-613200-G00	rør røv'y	2	X	
23	1230-613300-G00	rør røv'y	2	X	
24	1230-611900-G01	rør røv'y	1	X	
25	1230-611600-G00	rør røv'y	1	X	
26	1230-611700-G00	rør røv'y	1	X	
27	1230-611400-G00	rør røv'y	1	X	
28	1230-611500-G00	rør røv'y	1	X	
29	1130-622400-G00	lige stik	14	X	Q-GE12L G3/8 ED
30	1130-623000-G00	lige stik	2	X	Q-GSV 12L
31	1130-622500-G00	lige stik	2	X	S3C-18-18
32	1130-613100-G00	trevejs stik	1	X	Q-T12L
33	1130-620011-G00	to trevejsventil	1	X	
34	1130-623300-G00	G1-4 hængslet bolt	2	X	
35	1130-620800-G00	ærme type langt lige stik	2	X	Q-GSV12L 1/2 ZH
36	1130-611200-G00	hurtig stik	2	X	
37	1130-623200-G00	lige stik	2	X	Q-GE15L G3/8 ED
38	1130-622700-G00	stik i ret vinkel	1	X	Q-EW12L M18X1.5
39	1130-620700-G00	lige stik	1	X	S2GC-06-18
40	1130-620001-G00	gasventil	1	X	

**JIANGSU FIRST AVENUE INDUSTRY CO., LTD.**

Model:820

Navn:Hydraulisk system

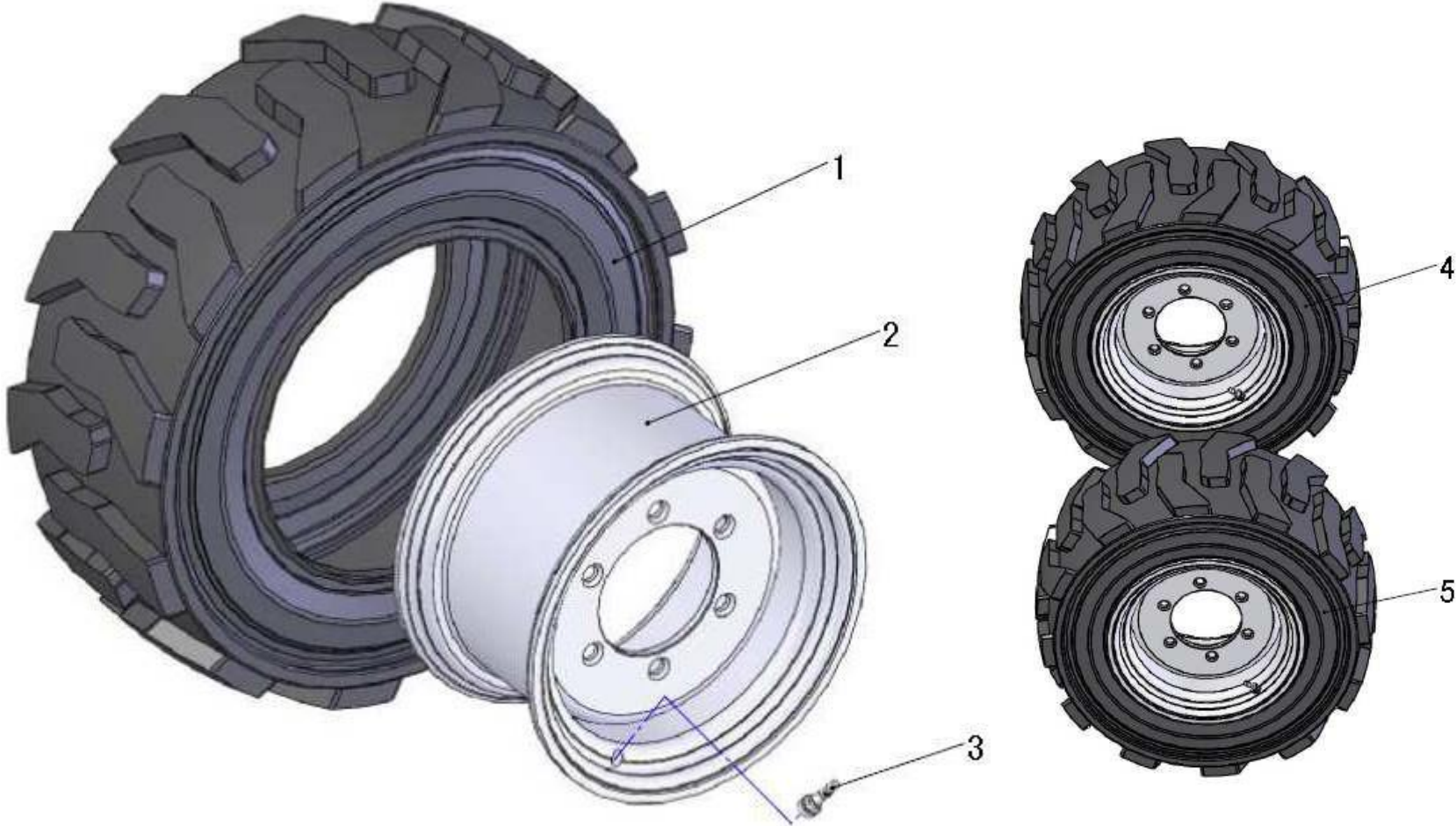
Nej.	Tegning nr.	Navn på dele	Tal	820	Bemærkning
41	1130-623400-G00	G3-8 hængslet bolt	2	X	
42	1230-201100-G00	reparationssæt til styrecylinder	1	X	
43	1230-437100-G00	reparationssæt til vippecylinder	1	X	
44	1230-436100-G00	reparationssæt til tænding af cylinder	1	X	
45	1130-438100-G00	reparationssæt til låsning af cylinder	1	X	
46	1130-623500-G00	G1-2 hængslet bolt	1	X	
47	1130-622000-G00	stik i ret vinkel	6	X	Q-EW15L M22X1.5
48	1130-600201-000	gear pumpe udløb stik	1	X	
49	1130-600101-000	gearpumpe indløbsstik	1	X	
50	1130-621500-G00	stik i ret vinkel	4	X	Q-EW22L M30X2
51	1230-620100-G00	lige stik	2	X	S2C-30-30
52	1130-623600-G00	lige stik	2	X	Q-GE22L G3/4 ED
53	1130-620500-G00	lige stik	3	X	Q-GE22L G1 ED
54	1130-623700-G00	G3-4 hængslet bolt	1	X	
55	1130-620100-G00	lige stik	7	X	Q-GE15L G3/4 ED
56	1130-623800-G00	lige stik	4	X	S2C-22-22
57	1130-621900-G00	trevejs stik	1	X	Q-EL15L M22X1.5
58	1230-620200-G00	trevejs stik	1	X	Q-EL22L M30X2
59	1130-623900-G00	lige stik	2	X	S2C-22-30
60	1130-621000-G00	stik i ret vinkel	1	X	Q-WEE15L G1/2 ELLER



**JIANGSU FIRST AVENUE INDUSTRY CO., LTD.**

Model:820

Navn:Dæksamling (10-16,5NHS)



**JIANGSU FIRST AVENUE INDUSTRY CO., LTD.**

Model:820

Navn:Dæksamling (10-16,5NHS)

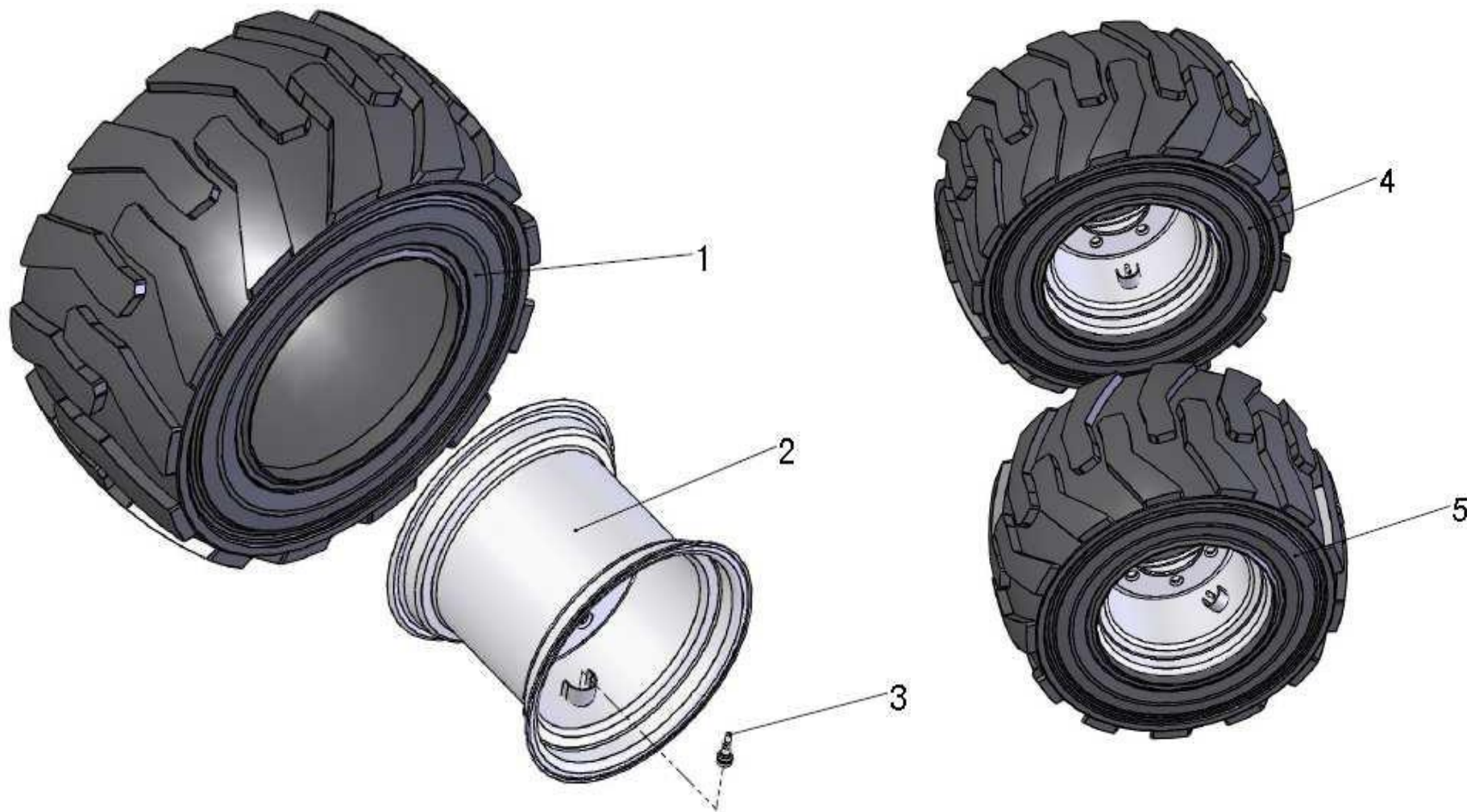
<b>Ne j</b>	<b>Tegning Nej</b>	<b>Navn på dele</b>	<b>Navn</b>	<b>Tal</b>	<b>820</b>
1	10-16,5NHS	dæk 10-16,5NHS	16.5NHS	4	X
2	1230-180100-500	fælg samling	Fælg samling	4	X
3	1230-181001-500	ventil kerne	Ventilkerner	4	X
4	1230-182000-500	dæksamling(venstre )	Dækmontering	2	X
5	1230-181000-500	dæksamling(højre)	Dækmontering	2	X



**JIANGSU FIRST AVENUE INDUSTRY CO., LTD.**

Model : 820

Navn:Dæksamling (31x15,5-15AS)



**JIANGSU FIRST AVENUE INDUSTRY CO., LTD.**

Model:820

Navn:Dæksamling (31x15,5-15AS)

<b>Ne j</b>	<b>Tegning Ne j</b>	<b>Navn på dele</b>	<b>Tal</b>	<b>820</b>
1	31X15,5-15AS	dæk 31X15.5-15AS	4	X
2	1230-100100-G01	fælg samling	4	X
3	1230-181001-500	ventil kerne	4	X
4	1230-182000-G00	dæksamling(venstre)	2	X
5	1230-181000-G00	dæksamling(højre)	2	X