

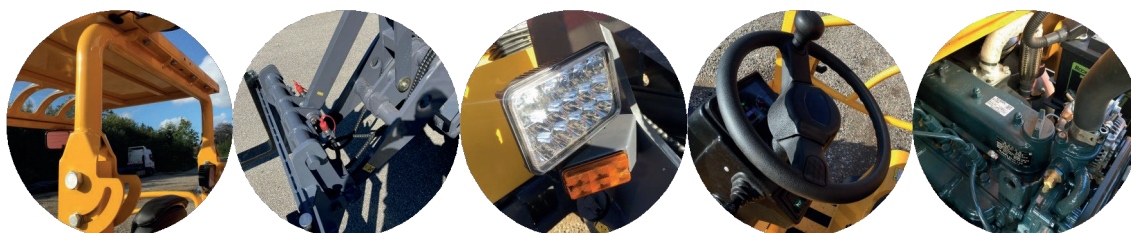
### STANDARD Udstyr:

- KUBOTA Stage-V
- Hydrostatisk fremdrift
- 2 gear (0-9 / 0-20 km/t)
- Joystick betjening
- Hydraulisk hurtigskifte
- Ekstra hydraulikudtag
- Arbejdslys/vejlys fuld LED pakke
- Blitzblink
- Skovl
- Pallegafler



### SPECIFIKATIONER:

- Motormærke/type KUBOTA V1505
- Antal cylindre 4
- Emissionskrav Stage V
- Motorkøling Kølervæske
- Maks. ydelse (Kw/pk) 18.5 / 26
- Elektrisk system 12 volt / 60 AH
- Dækstørrelse 31 x 15.5
- Løftekapacitet (daN) (kg) 1400 kg @ lang arm  
1600 kg @ mellem arm
- Løftehøjde 295 cm @ lang arm  
255 cm @ mellem arm

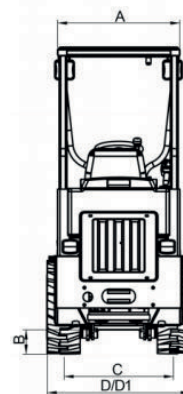
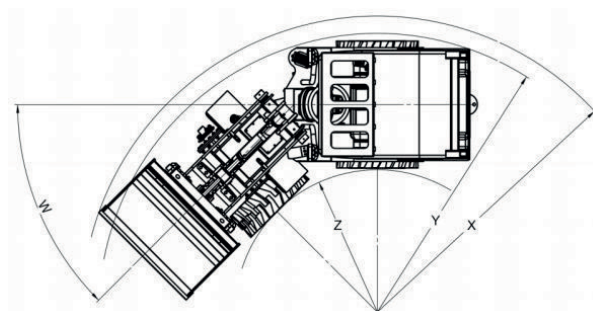
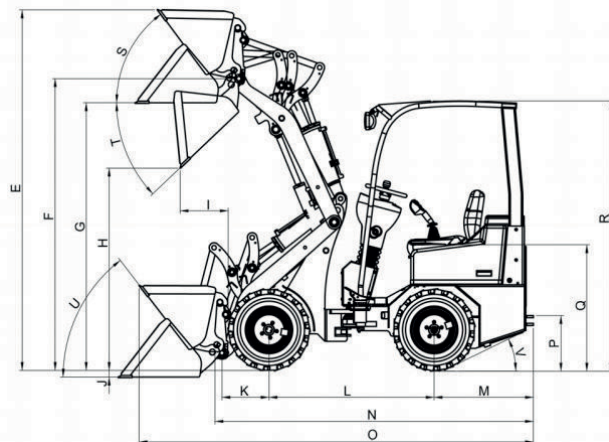


### SPECIFICATIONER:

A.	Maskinens bredde	1048 mm
B.	Frihøjde	250 mm
C.	Sporbrede	795 mm
D.	Bredde, total	1440 mm
D1.	Bredde med standard skovl	1500 mm
E.	Maks. arbejds højde	3728 mm
F.	Maks. hurtigskifte	2950 mm
G.	Maks. løftehøjde vandret	2750 mm
H.	Maks. aflæsehøjde	2210 mm
I.	Min. aflæsseafstand	484 mm

\* Med mellem arm skal der fratrækkes 400mm. fra alle højder.

K.	Aksel center til hurtigskifte	590 mm
L.	Akselafstand	1600 mm
M.	Udhæng i bagenden	1094 mm
N.	Længde uden skovl	3440 mm
O.	Længde med standard skovl	4360 mm
P.	Trækhøjde	700 mm
Q.	Sædehøjde	1165 mm
R.	Maskinens højde	2225 mm
S.	Vinklen på skovlen ved maks. Højde	45°
T.	Maks. Tippevinkel	45°
U.	Vinklen på skovlen med armen nede	46°
V.	Maks. Opkørselsvinkel	27°
W.	Maks. Drejevinkel	45°
X.	Maks. Ydre venderadius med skovl	3085 mm
Y.	Maks. Venderadius	2597 mm
Z.	Maks. Indre venderadius	1450 mm



### Din forhandler:

**AP Service Tebstrup ApS**  
Skanderborgvej 32,  
8751 Gedved  
CVR: 38681273  
Telefon: +45 51 80 29 42  
Mail: [info@ap-s.dk](mailto:info@ap-s.dk)  
[www.ap-s.dk](http://www.ap-s.dk)

