

Eurotrac W11E

Datablad

Eurotrac W11E er 100% elektrisk, udstyret med lithiumbatteri med en minimal kapacitet på 8 timer og en opladningstid på 2 timer.

STANDARD UDSKYR:

- Indbygget 220 volt batterioplader
- Lithium-batteri 400Ampere
- Hydro-hurtigt skift
- Ekstra hydraulisk system
- LED arbejdslys



SPECIFIKATIONER:

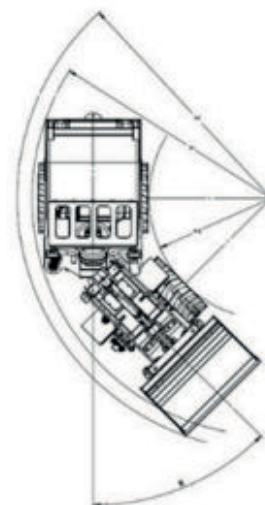
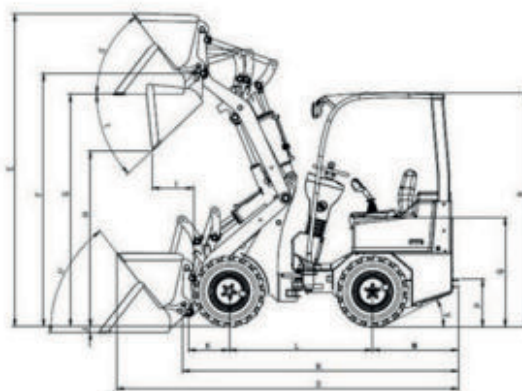
- | | |
|---|-----------------|
| • Drivmotor (S1-60min) | 6.5kW |
| • Pumpemotor (S3-15%) | 9kW |
| • Batteri | Dry Lithium |
| • Batterispænding | 48V |
| • Batterikapacitet | 400Ah (19.2Kwh) |
| • Opladningsstation | 48V/380V |
| • Opladetid | 2 timer |
| • Driftstid - normale forhold (30min køretid/30min pause) | Op til 12 timer |
| • Driftstid - landbrug (konstant) | 6 - 12 timer |
| • Løftekapacitet: | |
| - lang arm | 1000 kg |
| - mellem arm | 1100 kg |
| • Spænding, PLC kontrol | 24V |
| • Elektrisk system (V) | 12V |
| • Egenvægt | 2200 kg |
| • Kørehastighed (min./maks.) | 0 - 14 km/t |
| • Tryk | 180 bar |



SPECIFICATIONER:

A.	Maskinens bredde	1104 mm
B.	Frihøjde	178 mm
C.	Sporbredde	803 mm
D.	Total bredde	1110 mm
D1.	Total bredde med standard skovl	1300 mm
E.	Maks. arbejdshøjde	3480 mm
F.	Maks. højde ved hurtigskift	2900 mm
G.	Maks. løftehøjde, vandret	2649 mm
H.	Maks. aflæssehøjde v/ min. aflæsseafstand	2228 mm
I.	Min. aflæsseafstand	690 mm
J.	Gravedybde	120 mm
K.	Akselcenter til hurtig skifte	550 mm
L.	Akselafstand	1476 mm
M.	Bagerste udhæng	923 mm
N.	Total længde uden skovl	2950 mm
O.	Total længde med standard skovl	3815 mm
Q.	Sædehøjde	1208 mm
R.	Total maskinhøjde	2268 mm
S.	Vinklen på skovlen ved maks. højde	48°
T.	Maks. tippevinkel	45°
U.	Vinkel ved maks. højde	48°
V.	Maks. opkørsels vinkel	23°
W.	Rotationsvinkel	45°
X.	Maks. ydre venderadius med skovl	2530 mm
Y.	Maks. venderadius	2220 mm
Z.	Maks. inder venderadius	1100 mm

*Med mellem arm fratrækkes 400mm fra alle højder.



AP Service Tebstrup ApS
Skanderborgvej 32,
8751 Gedved
CVR: 38681273
Telefon: +45 51 80 29 42
Mail: info@ap-s.dk
www.ap-s.dk